



**RSL 41150 BU** Frigorífico de integración con 3 estantes Safety Glass



Easy 90



LED



Motor Inverter

**DESCRIPCIÓN**

Frigorífico de integración con 3 estantes Safety Glass

**COLORES**

**REFERENCIA**

REF. 113470015  
EAN. 8434778021882



**TEKA**

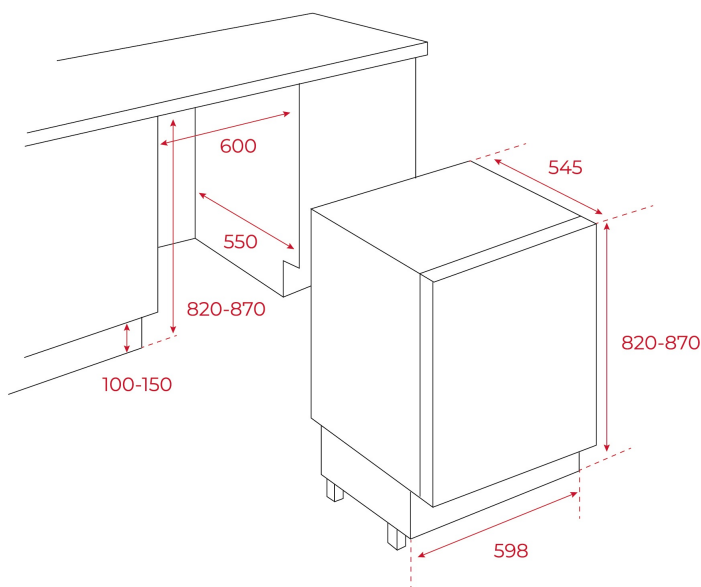
**RSL 41150 BU**

**CARACTERÍSTICAS**

Frigorífico de integración  
Descongelación manual  
Termostato manual ajustable  
3 estantes Safety Glass  
Patas delanteras ajustables  
Iluminación LED  
Puertas reversibles  
Clase climática: SN/T  
Capacidad total: 128 litros

## DIMENSIONES

**Altura del producto (mm):** 818  
**Anchura del producto (mm):**  
595  
**Profundidad del producto  
(mm):** 545  
**Longitud del producto (mm):**  
**Peso neto (kg):** 30



## ESPECIFICACIONES TÉCNICAS

### MEDIDAS DE AJUSTE

**Altura del hueco (cm):** 818  
**Nicho integrado (mm):** 82

### HOJA DE PRODUCTO

**Sistema de refrigeración:** Defrost  
**Clase de Eficiencia Energética:** G  
**Capacidad bruta total (litros):** 130  
**Capacidad del compartimento frigorífico (litros):** 128  
**Capacidad del compartimento congelador (litros):** 0  
**Clasificación del congelador:** 0  
**Consumo anual (kWh/año):** 92.0  
**Clase climática:** SN-T  
**Potencia sonora (dB):** 35  
**Certificados:** CE; CB; VDE; TUV

### SUMINISTRO DE ENERGÍA

**Frecuencia (Hz):** 50  
**Fuente de alimentación (V):** 220-240  
**Potencia (W):** 65  
**Consumo energético al día (kW):** 0.252

**Tipo de enchufe:** EUROPEAN  
**Longitud del cable (cm):** 1930  
**Consumo de la luz interior (W):** 1.7 watts [joules/second]

## CARACTERÍSTICAS

**Tipo de instalación:** Integrable  
**Descongelación automática en el compartimento refrigerador:** Sí  
**Tratamiento antibacteriano:** NO  
**Botón de ajuste de refrigeración:** Sí  
**Iluminación interior:** Sí  
**Puertas reversibles:** Sí

## LUCES INDICADORAS DE CONTROL

**Frigorífico con indicador de funcionamiento:** Sí

## EQUIPAMIENTO

**Compartimento ZeroBox (0-3ª):** NO  
**Compartimento MultiZone:** NO  
**Bandeja cubitera extraíble:** 0  
**Patas traseras ajustables:** Sí  
**Patas delanteras ajustables:** Sí  
**Número de estantes:** 3  
**Estantes ajustables para frigorífico:** Sí  
**Compartimento FreshBox:** 0  
**Compartimento VitaCareBox con control de humedad:** NO

## FICHA DE PRODUCTO EU

**Nombre o marca comercial del proveedor:** TEKA  
**Dirección del proveedor (b):** C/Cajo, 17, 39011, Santander , Spain  
**Identificador del modelo:** RSL 41150 BU EU

**Tipo de aparato de refrigeración:**

**Aparato de bajo nivel de ruido:** 0  
**Tipo de diseño:** BUILT IN  
**Armarios para la conservación de vinos:** 0  
**Otros aparatos de refrigeración:** 1

**Dimensiones totales (mm)**

**Anchura:** 595  
**Profundidad:** 545  
**Volumen total (dm<sup>3</sup> o l):** 130  
**Clase de eficiencia energética:** G  
**Clases de ruido acústico aéreo emitido:** B  
**Consumo de energía anual (kWh/a):** 92.0  
**Clase climática:** SN-T  
**Temperatura ambiente mínima (°C) en la que puede funcionar el aparato de refrigeración:** 10  
**Temperatura ambiente máxima (°C) en la que puede funcionar el aparato de refrigeración:** 43  
**Ajuste de invierno YES/NO:** 0  
**Compartimento 1:** Fresh food  
**Compartimento 1 - Volumen (l):** 130.0 liters  
**Compartimento 1 - Ajuste de temperatura recomendado para un almacenamiento optimizado de alimentos (° C):** 4  
**Compartimento 1 - Capacidad de congelación (kg / 24h):** NA  
**Compartimento 1 - Tipo de descongelación:** A

**Parámetros de las fuentes luminosas (a) (b):**

**Tipo de fuente luminosa:** LED  
**Duración mínima de la garantía ofrecida por el fabricante (Años) (b):** 24

**Información adicional:**

Enlace del sitio web del fabricante, en el que se encuentra la información contemplada en el punto 4, letra a), del anexo del Reglamento (UE) 2019/2019 (1) (b): [www.teka.com](http://www.teka.com)

(a) determinado de acuerdo con el Reglamento Delegado (UE) 2019/2015 de la Comisión (2).

(b) Los cambios en estas rúbricas no se considerarán relevantes a los efectos del artículo 4, apartado 4, del Reglamento (UE) 2017/1369.

(c) Cuando la base de datos de los productos genere automáticamente el contenido definitivo de esta celda, el proveedor no introducirá los datos.(1)

(1) Reglamento (UE) 2019/2019 de la Comisión, de 1 de octubre de 2019, por el que se establecen los requisitos de diseño ecológico aplicables a los aparatos de refrigeración de conformidad con la Directiva 2009/125/CE del Parlamento Europeo y del Consejo y se deroga el Reglamento (CE) n.o 643/2009 de la Comisión (véase la página 187 del presente Diario Oficial).

(2) Reglamento Delegado (UE) 2019/2015 de la Comisión, de 11 de marzo de 2019, por el que se complementa el Reglamento (UE) 2017/1369 del Parlamento Europeo y del Consejo en lo relativo al etiquetado energético de las fuentes luminosas y se deroga el Reglamento Delegado (UE) n.o 874/2012 de la Comisión (véase la página 68 del presente Diario Oficial).

